

Bastelbogen für Einsatzboot der Kategorie 2



Bauanleitung:

Erster Schritt:

Auschneiden der einzelnen Teile der ersten Baugruppe; Klebekanten knicken

Zweiter Schritt:

Die Klebekanten mit Kleber bestreichen und die Klebekante ansetzen;


Dritter Schritt:

Einzelteile der Baugruppe zusammenfügen;

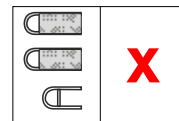
Vierter Schritt:

Wiederholen der Schritte eins bis drei für die nächste Baugruppe;



Bei den  gekennzeichnete Bauteile bitte nach dem Ausschneiden das Papier aufrollen.

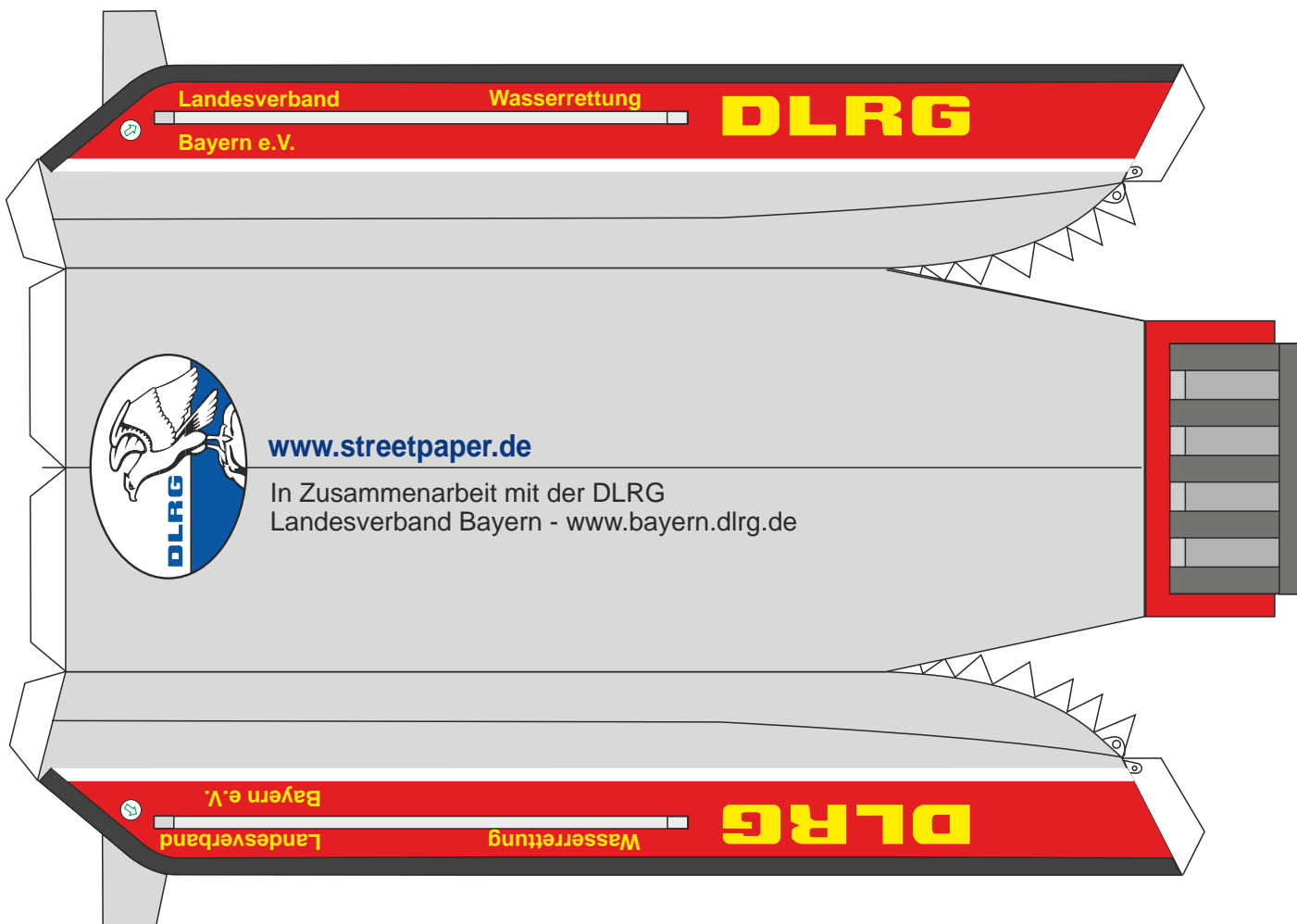
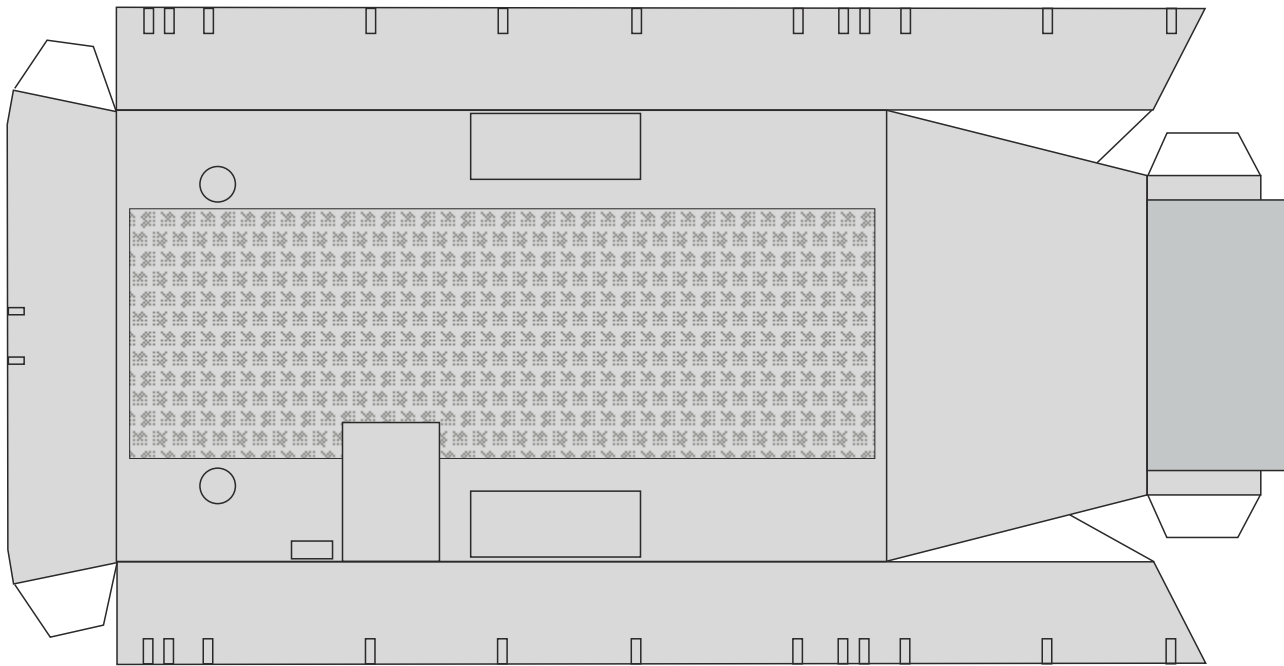
Die hintere Fläche zu Verdoppeln nehmen



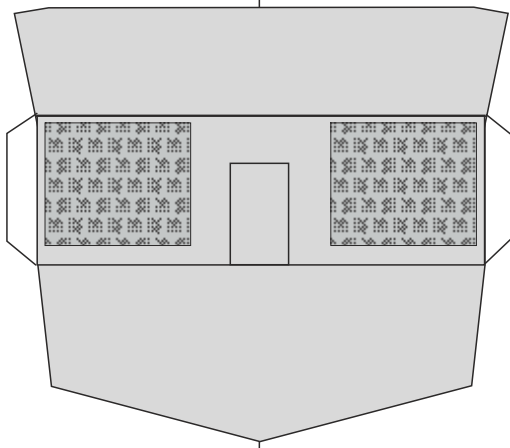
Empfohlene Papierstärke: 120-160 g/m²



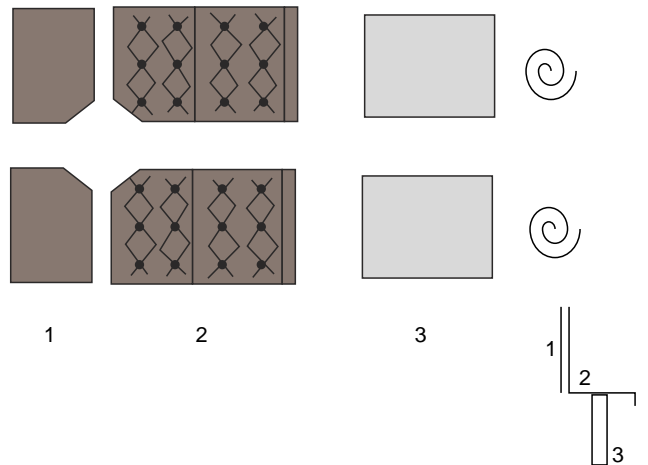
Bootsrumpf / äussere und innere Schale



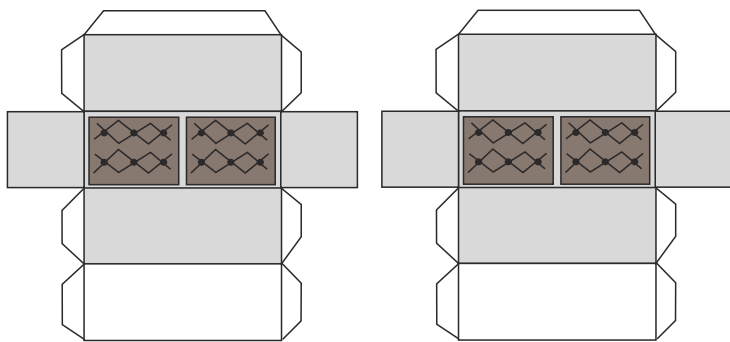
Bootsheck / Motorspiegel



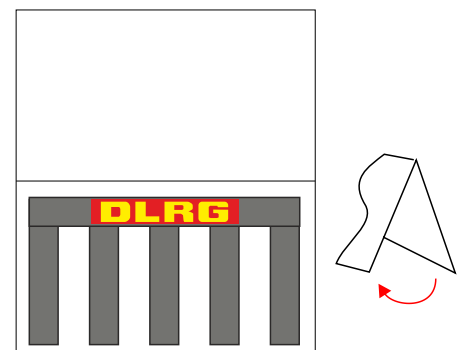
Bootsführer und Bootsgast-Sitz



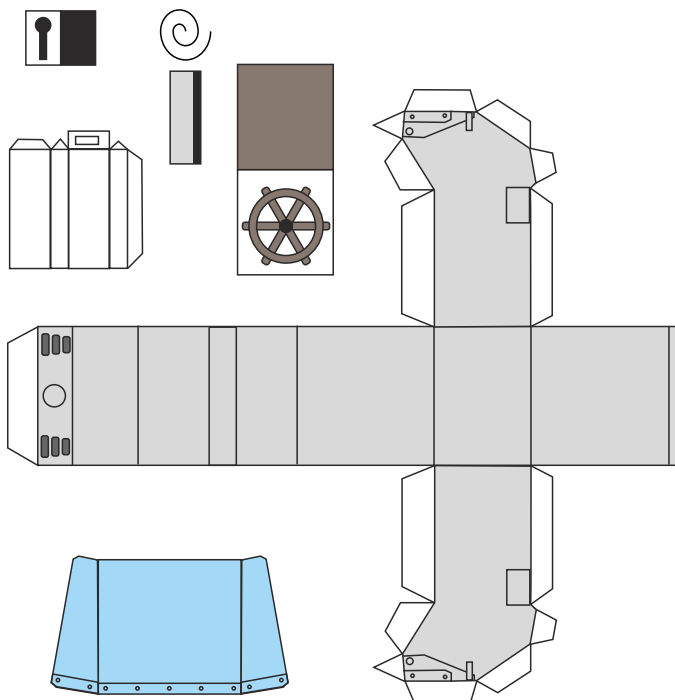
Stau- und Sitzkisten, 2 Stück



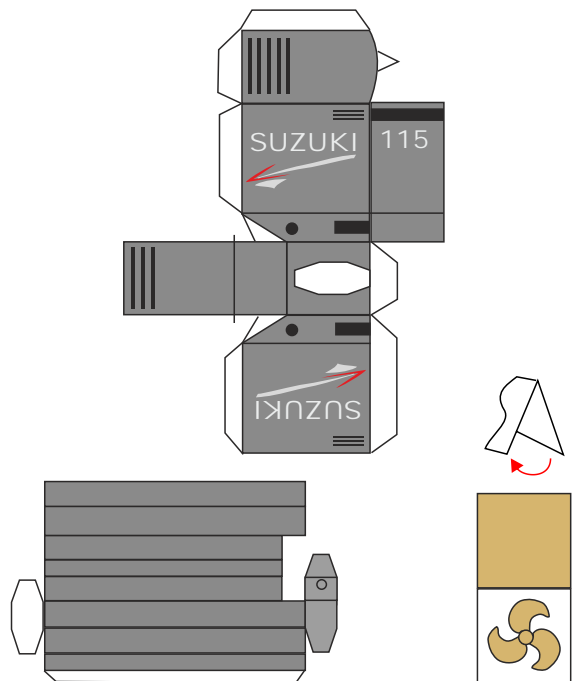
Bugklappe Aussenwand



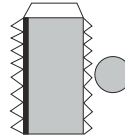
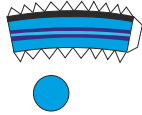
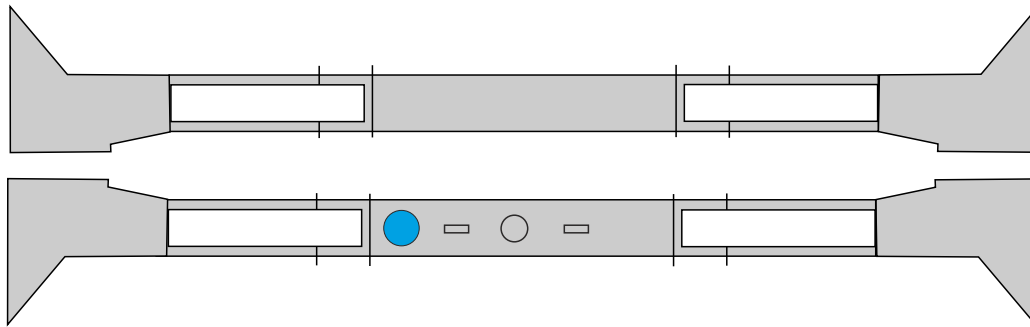
Bauteile für Steuerstand



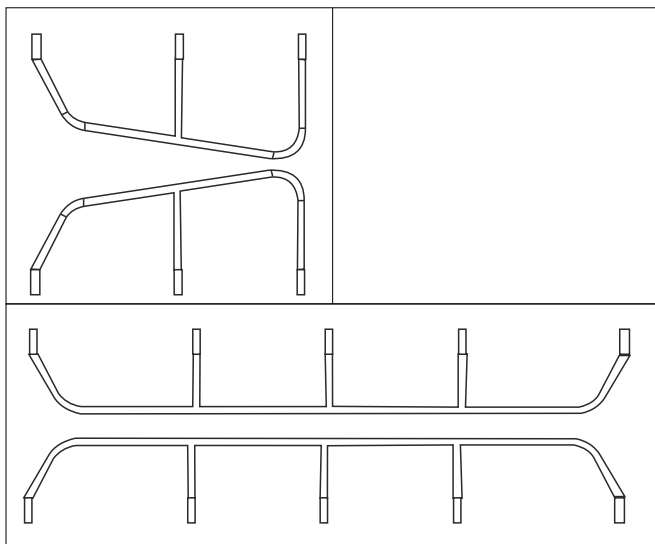
Bauteile für Motor



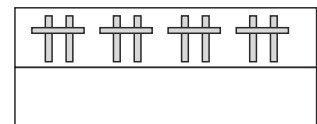
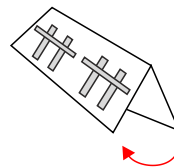
Bügel Aufbau



Backbord-und Steuerbord-Reling



Belegklampen



Streifen Aussbordwand



Trittleche Bootsheck

